



RAIN BIRD

Válvulas

Trabalhos sujos e pesados. Construídas para durar. As válvulas Rain Bird podem lidar com os trabalhos mais exigentes, nas piores condições de trabalho. Em plástico pesado ou latão resistente, para vazões baixas e elevadas, até mesmo em trabalhos com água efluente, há sempre uma válvula Rain Bird para todo tipo de aplicação.

Instale Confiança™.
Instale Rain Bird® Válvulas.

	DV	DVF	PGA	PEB	PESB	BPE	BPES	EFBCP-R
Aplicações Primárias								
Locais que Requerem Produtos Plásticos	●	●	●	●	●			
Locais que Requerem Produtos Metálicos						●	●	●
Controle de Fluxo		●	●	●	●	●	●	●
Opcional para Ajuste de Pressão			●	●	●	●	●	●
Trabalho com Águas Servidas			●	●	●	●	●	●
Locais com Água Suja					●		●	●



Série DV

Válvulas elétricas de plástico

Aplicações

As válvulas DV e DVF são destinadas às instalações de irrigação residenciais e públicas de menores dimensões.

Características

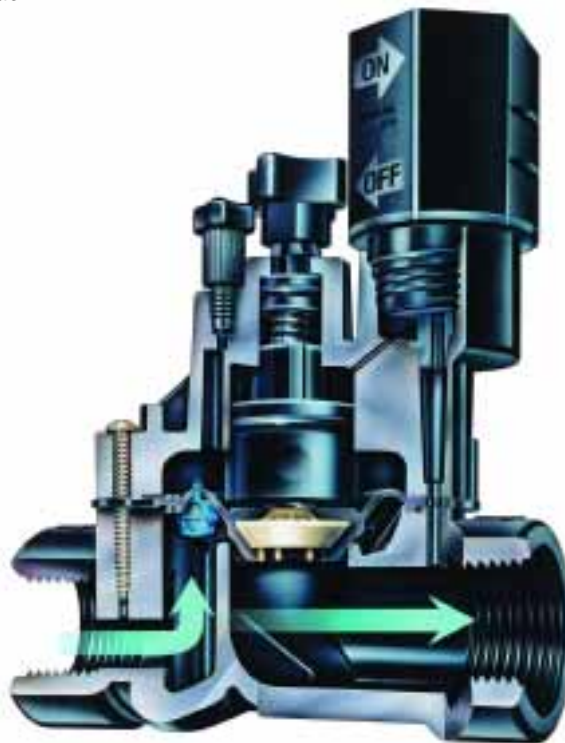
- Filtragem dupla: na membrana e no solenóide
- Abertura manual sem fuga de água, rodando o solenóide um quarto de volta
- Parafuso purga
- Parafusos "Philips" (fenda em cruz) em aço inoxidável
- Conjunto solenóide - pistão numa só peça
- Punho ergonômico para abertura e fechamento manuais
- Controle de vazão na série DVF
- Solenóide imerso em reservatório de proteção
- Configuração angular para facilitar instalação

Dados Técnicos

- 075-DV
Vazão: 0,05 a 5,0 m³/h (0,2 a 22 gpm)
Gama de pressões: 1,0 a 10 bars (15 a 150 psi)
Temperatura: até 43° C (110° F)
- 100-DV/100-DV-A/100-DVF
Vazão: 0,050 a 9,08 m³/h (0,2 a 40 gpm)
Gama de pressões: 1,0 a 10 bars (15 a 150 psi)
Temperatura: até 43° C (110° F)

Dados Elétricos

- Solenóide: 24 V, 50 Hz / 60 Hz
- Corrente de ativação: 0,30A (7,2 VA)
- Corrente de manutenção: 0,19A (4,6 VA)



DVF



100-DV-SS



100-DV-A



100-DVF-A

Continuação

Dimensões

Modelos DV

- Altura: 11,4 cm (4 1/2")
Altura (DV-A): 14 cm (5 1/2")
- Largura: 8,4 cm (3 1/3")
- Comprimento: 11,1 cm (4 3/4")
Comprimento (DV-A): 9,5 cm (3 3/4")
Comprimento (MM): 13,6 cm (5 3/8")
Comprimento (MB): 14,6 cm (5 3/4")

Modelos DVF

- Altura: 14,2 cm (5 3/5")
Altura (DVF-A): 15,9 cm (6 1/4")
- Largura: 8,4 cm (5 1/3")
- Comprimento: 11,1 cm (4 3/8")
Comprimento (DVF-A): 9,5 cm (3 3/4")
Comprimento (MM): 13,6 cm (5 3/8")
Comprimento (MB): 14,6 cm (5 3/4")

Modelos

- 075-DV: 3/4" fêmea
- 100-DV: 1" fêmea
- 100-DVF: 1" fêmea com regulador de vazão
- 100 DV-A : 1" entrada e saída rosca fêmea, configuração em ângulo
- 100 DV-SS
- 100 DV-MM
- 100 DV-MB
- 100 DVF-A
- 100 DVF-SS
- 100 DVF-MM
- 100 DVF-MB

Acessórios

- Conexões elétricas impermeáveis para cabos Rain Bird DBY, DBR, ou DBM.



100-DVF-MB



100-DVF-MM

DV e DVF Perda de Carga

SISTEMA MÉTRICO

Perda de carga (bar)

Vazão m³/h	l/s	075-DV	100-DV/100-DVF
		3/4" bar	1" bar
0,25	0,06	0,18	0,15
0,75	0,21	0,18	0,15
1,0	0,28	0,20	0,17
2,0	0,56	0,24	0,19
5,0	1,39	0,37	0,31
7,5	2,08	-	0,48
9,1	2,52	-	0,60

Nota: Os modelos DV/DVF MxM e MxB não são recomendados para uso com vazões acima de 6,8 m³/h 1,9 l/s (30 GPM).

Série JTV

Válvulas elétricas

Versatilidade, Valor e Conveniência

A Rain Bird deu para a válvula da série DV, líder na indústria do segmento, uma nova guinada. A nova válvula com acesso pelo topo (JTV), oferece segurança, versatilidade, performance e fácil acesso para serviços de manutenção; fazendo dela a escolha ideal para aplicações residencial e comercial de pequeno porte. A parte superior da válvula conectada ao corpo inferior através de rosca, oferece uma grande vantagem em manutenções, eliminando a necessidade de remover e repor múltiplos parafusos.

Características

Segurança e performance

- Piloto de fluxo com dupla filtragem para maior segurança contra entupimentos.
- Diafragma com balanço de pressão para maior durabilidade.
- Diafragma Buna-N com tela de filtragem auto-limpante de 90-mesh (200 micron) e mola de aço inox.
- Solenóide encapsulado de baixo consumo de energia.

Versatilidade

- Opera em condições de baixo fluxo e para aplicações de Xerigation® quando um filtro RBY é instalado contra o fluxo de água
- Aceita o solenóide tipo latching para operações com controle a bateria.
- Parafuso de purga externa para limpar manualmente a câmara superior do diafragma e retirar partículas e sujeira durante a instalação e primeiros testes do sistema.
- Operação manual.
- Disponível com controle de fluxo.

Facilidade em manutenções

- Parte superior roscável e sem parafusos que promove facilidade de remoção.
- Poucas partes para facilitar services e trocas.
- Diafragma com leito fixo impedindo que o mesmo seja "mordido" quando se fecha a válvula.

Faixa de operação

- Pressão de trabalho: de 1,0 a 10,4 bars
- Vazão: 0,23 a 6,81 m³/h (0,06 a 1,80 l/s)
- Temperatura: até 43°C
- Tamanho: 1"

Especificações elétricas

- Solenóide de 24 VAC 50/60 Hz
- Corrente de partida: 0.30 A (7.2 VA) a 60 Hz
- Corrente de manutenção: 0.19 A (4.6 VA) a 60 Hz
- Resistência da bobina: 42-55 Ohms

Dimensões

- Altura: 12,7 cm
- Comprimento : 10,2 cm
- Largura: 7,9 cm

Modelos

- 100-JTV: 1" rosca fêmea.
- 100-JTVF: 1" rosca fêmea com controle de fluxo.



Tabela de perda de carga da válvula JTV

SISTEMA MÉTRICO

Perda de carga (Bars)

Vazão m ³ /h	Vazão l/s	JTV/JTVF bar
0,25	0,06	0,17
0,75	0,21	0,19
1,0	0,28	0,21
2,0	0,56	0,28
3,5	0,97	0,37
5,0	1,39	0,43
7,5	2,08	0,64



Série PGA

Válvulas elétricas de plástico

Aplicações

As válvulas PGA correspondem às exigências de vários tipos de aplicações: instalações de irrigação agrícola, espaços verdes públicos e campos esportivos.

Características

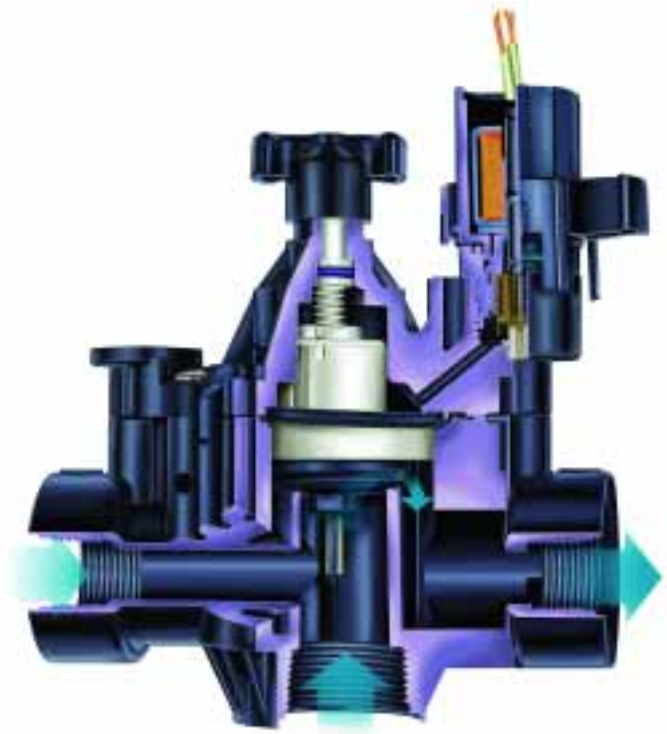
- Possibilidade de ligação em linha e em ângulo
- Corpo em PVC
- Pressão de 1,0 a 10,4 bars
- Dupla filtragem da membrana
- Solenóide de 3/4" com descarga interna de água após abertura manual por rotação de um quarto de volta
- Comutador do modo de operação no solenóide
- Conjunto solenóide - pistão numa só peça
- Controle de vazão do solenóide imerso em reservatório de proteção
- Possibilidade de instalação opcional de regulador de pressão PRS-B, para assegurar desempenho máximo do aspersor

Dados Técnicos

- Vazão: 0,5 a 34 m³/h (2 a 130 gpm)
- Gama de pressões: 1,0 a 10 bars (15 a 150 psi)
- Temperatura: 43° C max. (110° F)

Dados Elétricos

- Solenóide 24 V, 50 Hz / 60 Hz
- Corrente de chamada: 0,41A (9,9 VA)
- Corrente de manutenção: 0,23A (5,5 VA)



Válvula PGA

Dimensões

- 100 PGA: 1" (26/34)
Comprimento: 17,2 cm (6 3/4")
Altura: 18,4 cm (7 1/4")
Largura: 8,3 cm (3 1/4")
- 150-PGA: 1 1/2" (40/49)
Comprimento: 20,3 cm (8")
Altura: 20,3 cm (8")
Largura: 8,9 cm (3 1/2")
- 200 PGA: 2" (50/60)
Comprimento: 23,5 cm (9 1/4")
Altura: 26,7 cm (10 1/2")
Largura: 12,7 cm (5")

Modelos

- 100-PGA: 1" BSP ou NPT fêmea (26/34)
- 150-PGA: 1 1/2" BSP ou NPT fêmea (40/49)
- 200-PGA: 2" BSP ou NPT fêmea (50/60)

Acessórios

- Regulador de pressão PRS-B
- Conexões DBR

Continuação

Aplicações

As válvulas PGA correspondem às exigências de vários tipos de aplicações: instalações de irrigação agrícola, espaços verdes públicos e campos esportivos.



150-PGA-NP-HAN

Características

- Possibilidade de ligação em linha e

L= Modelo de ligação em linha

A= Modelo de ligação ângulo

Os valores de perda ocorrem com o controle de vazão completamente aberto.

Nota: O módulo PRS-B só é recomendado para uso com vazões na parte sombreada da tabela.

PGA Perda de Pressão

SISTEMA MÉTRICO (bar)

Vazão m ³ /h	Vazão l/s	100- PGA L 1"	100- PGA A 1"	150- PGA L 1 1/2"	150- PGA A 1 1/2"	200- PGA L 2"	200- PGA A 2"
0,5	0,14	0,29	0,28	-	-	-	-
1	0,28	0,32	0,31	-	-	-	-
2	0,56	0,38	0,34	-	-	-	-
3	0,83	0,39	0,34	-	-	-	-
4	1,11	0,38	0,32	-	-	-	-
5	1,39	0,36	0,31	-	-	-	-
6	1,67	0,35	0,31	-	-	-	-
7	1,94	0,37	0,32	0,15	0,11	-	-
8	2,22	0,47	0,41	0,17	0,13	-	-
9	2,50	0,57	0,50	0,19	0,15	-	-
10	2,78	-	-	0,25	0,17	-	-
12	3,33	-	-	0,38	0,24	0,14	0,11
14	3,89	-	-	0,54	0,35	0,16	0,12
16	4,40	-	-	0,69	0,46	0,18	0,13
22	6,10	-	-	1,23	0,83	0,30	0,22
28	7,80	-	-	-	-	0,54	0,34
34	9,44	-	-	-	-	0,79	0,50

PGA Graduação da Temperatura

SISTEMA MÉTRICO

Temperatura da água	Pressão Contínua
23P C	10,4 bar
27P C	9,1 bar
32P C	7,7 bar
38P C	6,4 bar
43P C	5,2 bar



Série PEB e PESB

Válvulas elétricas 1", 1 1/2", 2" (26/34, 40/49, 50/60)

Aplicações

Estas válvulas são destinadas a instalações de irrigação automática de espaços verdes como parques, campos de esportes e de golfe, como também a sistemas de irrigação agrícola.

Características

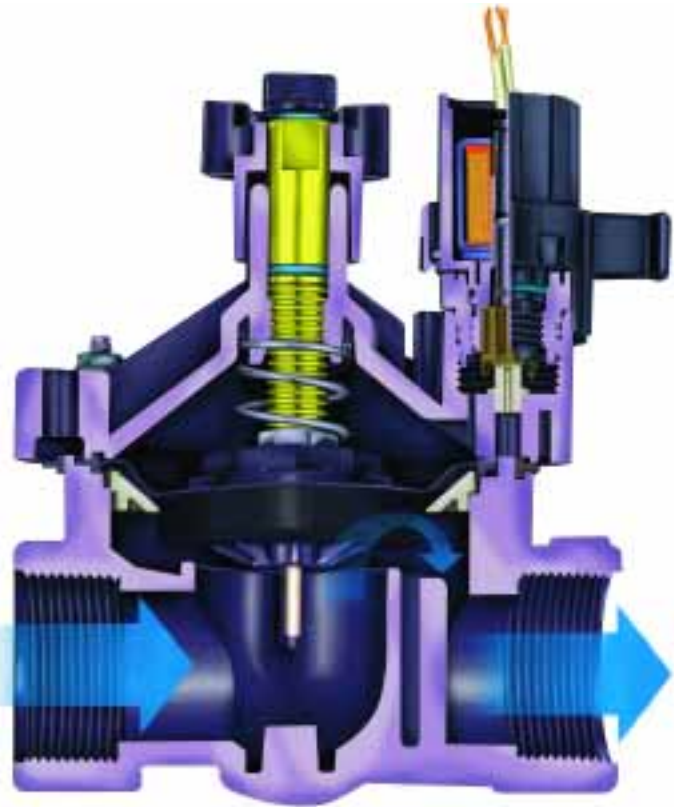
- Válvulas eletromagnéticas com corpo em plástico reforçado com fibra de vidro
- Ampla gama de pressões de 1,4 a 13,8 bars (20 a 200 psi)
- Purga manual externa e interna
- Solenóide em peça única
- Filtros auto-limpantes na série PEB
- Na série PES-B um raspador é acionado pelo movimento da membrana, limpando mecanicamente o filtro de aço inoxidável em cada operação de abertura e fechamento
- Solenóide de baixo consumo de energia
- Regulagem de vazão
- Parafuso de purga
- Possibilidade de instalação de uma unidade reguladora de pressão com ajuste de 1 a 7 bars (a encomendar em separado, ref. PRS)
- Admite regulador de pressão do tipo PRS-D para otimizar o funcionamento do aspersor

Dados Técnicos

- Vazão: 0,06 a 45 m³/h
- Pressões: 1,4 a 13,8 bars
- Temperatura: 66° C (150° F) máx.

Dados Elétricos

- Solenóide: 24 V, 50 Hz / 60 Hz
- Corrente de acionamento: 0,41A (9,9 A)
- Corrente de manutenção: 0,23A (5,5 VA)



Série PEB

Dimensões

- 100 PEB/100 PES-B:
1" (26/34): BSP ou NPT fêmea
Comprimento: 10,2 cm (4")
Altura: 16,5 cm (6 1/2")
Largura: 10,2 cm (4")
- 150-PEB/150 PES-B:
1 1/2" (40/49): BSP ou NPT fêmea
Comprimento: 15,2 cm (6")
Altura: 20,3 cm (8")
Largura: 15,2 cm (6")
- 200-PEB/200 PES-B:
2" (50/60): BSP ou NPT fêmea
Comprimento: 15,2 cm (6")
Altura: 20,3 cm (8")
Largura: 15,2 cm (6")

Continuação

Modelos

- 100-PEB: 1" (26/34)
- 150-PEB: 1½" (40/49)
- 200-PEB: 2" (50/60)
- 100-PESB: 1" (26/34) com sistema de limpeza
- 150-PESB: 1½" (40/49) com sistema de limpeza
- 200-PESB: 2" (50/60) com sistema de limpeza

Acessórios

- Regulador de pressão PRS-D
- Conectores DBR



Série PES-B

PEB Perda de Pressão

SISTEMA MÉTRICO (bar)

Vazão m³/h	Vazão %	100-PEB 1"	150-PEB 1½"	200-PEB 2"
0,06	0,02	0,05	-	-
1	0,28	0,11	-	-
2	0,56	0,12	-	-
3	0,83	0,15	-	-
4	1,11	0,18	-	-
5	1,39	0,24	0,27	-
6	1,67	0,32	0,26	-
7	1,94	0,41	0,24	-
8	2,22	0,54	0,21	-
9	2,50	0,68	0,19	-
10	2,78	0,84	0,18	-
12	3,33	-	0,18	0,21
14	3,89	-	0,22	0,21
16	4,44	-	0,26	0,20
22	6,11	-	0,55	0,26
28	7,78	-	0,98	0,46
34	9,45	-	1,46	0,69
40	11,11	-	-	0,95
45	12,50	-	-	1,18

Os valores de perda ocorrem com o controle de vazão completamente aberto.

Nota: O módulo PRS-D só é recomendado para uso com vazões na parte sombreada da tabela

PESB Perda de Pressão

SISTEMA MÉTRICO (bar)

Vazão m³/h	Vazão %	100-PESB 1"	150-PESB 1½"	200-PESB 2"
0,06	0,02	0,05	-	-
1	0,28	0,11	-	-
2	0,56	0,12	-	-
3	0,83	0,15	-	-
4	1,11	0,18	-	-
5	1,39	0,24	0,27	-
6	1,67	0,32	0,26	-
7	1,94	0,41	0,24	-
8	2,22	0,54	0,21	-
9	2,50	0,68	0,19	-
10	2,78	0,84	0,18	-
12	3,33	-	0,18	0,21
14	3,89	-	0,22	0,21
16	4,44	-	0,26	0,20
22	6,11	-	0,55	0,26
28	7,78	-	0,98	0,46
34	9,45	-	1,46	0,69
40	11,11	-	-	0,95
45	12,50	-	-	1,18

Os valores de perda ocorrem com o controle de vazão completamente aberto.

Nota: O módulo PRS-D só é recomendado para uso com vazões na parte sombreada da tabela



Série BPE e BPES**Válvulas elétricas****Aplicações**

As válvulas 300-BPE e 300-BPES foram projetadas para tolerar grandes aumentos de pressão, água residuária e fragmentos de obstrução. Para uma proteção adicional, o modelo BPES é equipado com um mecanismo patenteado de filtragem para combater partículas entupidoras.

Características

- Construção híbrida especial apresentando corpo de bronze e chapéu fabricado em náilon reforçado com fibra de vidro para vida útil longa e desempenho resistente a uma pressão de 13,8 bars (200 psi)
- Configuração angular e esférica oferecem flexibilidade no desenho e instalação
- Desenho de solenóide de uma peça com êmbolo maciço e mola para facilidade de serviço; previne a perda de peças durante serviço no campo
- Drenagem manual externa e interna: a drenagem externa não permite que fragmentos passem pelas portas do solenóide quando o sistema é enxaguado; a drenagem interna opera a válvula sem permitir que a água penetre a caixa da válvula; permite que o regulador de pressão seja ajustado sem antes necessitar ligar a válvula no controlador
- Fechamento lento para prevenir golpe de aríete e subsequentes danos ao sistema.
- Operação altamente eficiente com perda de pressão extremamente baixa
- A alavanca de controle de fluxo ajusta o fluxo hidráulico conforme necessário
- Somente BPES: purificador de náilon mantém a tela de aço inoxidável livre de resquícios de areia e material de planta; previne o acúmulo de resíduos e entupimentos
- Admite um módulo regulador de pressão PRS-B, opcional, instalado em campo para assegurar o rendimento máximo do aspersor
- Aceita um solenóide de engate para uso com os controladores operados à bateria Rain Bird
- Compatível com o modelo A de solenóide (verde) Rain Bird para aplicações que requerem operação constante (necessita do adaptador de B para A Rain Bird)
- Alavanca roxa opcional de controle de fluxo para aplicações de água não-potável



Modelo BPES

Dados Técnicos

- Pressão: 1,4 a 13,8 bars (20 a 200 psi)
- Fluxo com/sem opção PRS-B: 14 a 68 m³/h; 3,78 a 18,90 l/s (60 a 300 GPM)
- Temperatura: Até 43° C (110° F)

Dados Elétricos

- Requisito de energia do solenóide é de 24 VCA de 50/60 ciclos (Hz); corrente de entrada de 0,41 A (9.9 VA); corrente de manutenção de 0,23 A (5.5 VA).

Continuação

Dimensões

- 300-BPE/BPES
 Altura: 34,6 cm (13⁵/₈"")
 Comprimento: 20,3 cm (8")
 Largura: 17,8 cm (7")

Modelos

- 300-BPE: 7,2 cm (80/90) *(3")
- 300-BPES: 7,2 cm (80/90) *(3")

*Disponível no modelo BSP. Especifique roscas NPT ou BSP ao adquirir.



300-BPES-NP-HAN

BPE & BPES Perda de Pressão

SISTEMA MÉTRICO (bar)

Vazão m ³ /h	Vazão l/s	L	A
14	3,89	0,52	0,47
20	5,56	0,51	0,48
30	8,33	0,32	0,29
40	11,11	0,14	0,13
50	13,89	0,18	0,15
60	16,67	0,26	0,20
68	18,89	0,34	0,24

L= Modelo de ligação em linha

A= Modelo de ligação em ângulo

* Os valores de perda ocorrem com o controle do fluxo completamente aberto.

1) Rain Bird recomenda que as taxas de fluxo na linha de suprimento não excedam a 7,5 pés por segundo (2,3 m/s) para poder reduzir os efeitos de golpe de aríete.



Válvulas da Série GB, EFB-CP e EFB-CP-R

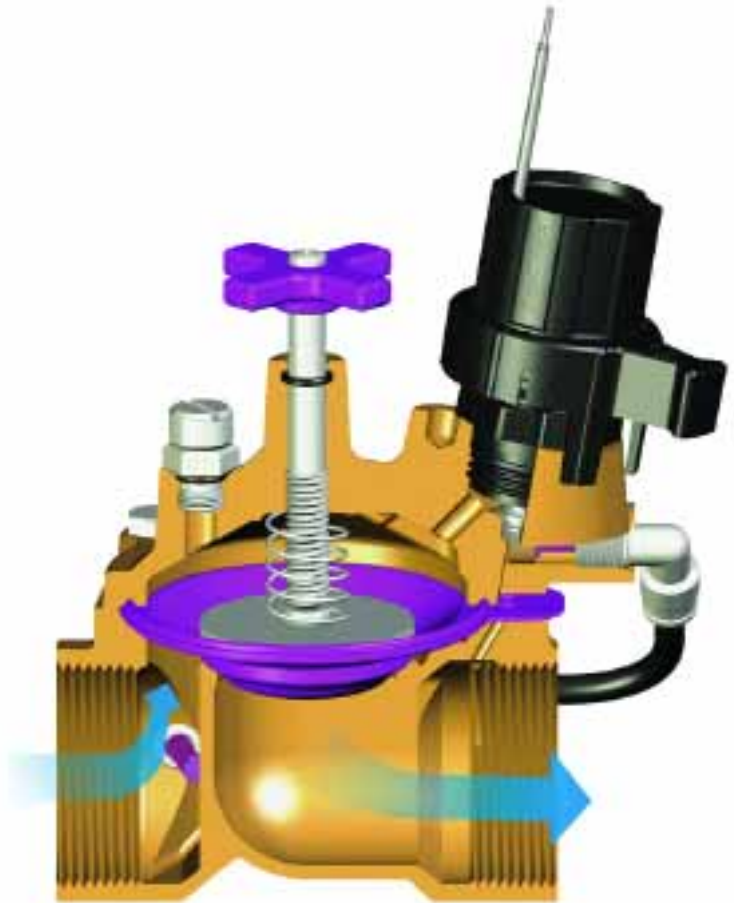
Aplicações

Válvula elétrica de controle remoto feitas de latão com resistência superior e para aplicações comerciais e residenciais. Construídas para resistir a situações extremas e que requerem performance e resistência. Para utilização em água limpa a especificação ideal é a válvula da série GB. Para águas com partículas onde necessitamos de filtros auto-limpantes e livres de contaminação a especificação ideal é a EFB-CP.

E, temos também, o lançamento da válvula ESB-CP-R, que foi projetada para operar com águas residuais, ela possui o diafragma que mantém sua flexibilidade ao longo de vários anos em operação. Este diafragma é construído de EPDM que é uma borracha de alta resistência mecânica a química, suportando altos teores de cloro e outros agressores químicos presentes nestas águas.

Características

- Configuração em linha
- Corpo e parte superior feita em latão vermelho para vida longa e performance confiável a 13,8 bars.
- Resistência de fluxo interno o que ocasiona um fechamento lento para prevenir golpes de aríete e os conseqüentes prejuízos para o sistema
- Válvula de fluxo reverso. Esta característica faz com que a válvula somente falhe na posição fechada se ocorrer algum dano ao diafragma, evitando assim desperdício de água.
- Abertura manual sem fuga de água, por rotação do solenóide 1/4 de volta
- Solenóide com punho ergonômico
- Conjunto solenóide/ pistão numa só peça
- Solenóide emergido em resina de proteção.
- Intervalo alargado de pressão de funcionamento
- Filtro auto-limpante na série EFB-CP e EFB-CP-R
- Solenóide de baixo consumo de energia
- Regulador de fluxo.
- Purga externa e interna manual através de parafuso de purga.
- Filtro livre de contaminação e auto-limpante nos modelos EFB-CP e EFB-CP-R. No modelo EFB-CP este filtro é de nylon e no modelo EFB-CP-R o filtro é de aço inoxidável. O fluxo da água continuamente limpa o filtro durante o funcionamento evitando o acúmulo de partículas e o conseqüente entupimento da válvula.



Opcionais

- Possibilidade de instalação de um regulador de pressão PRS-Dial ajustável de 1,0 a 6,9 bar (em opção).
- Admite solenóide de impulso (latching), Rain Bird que lhe permite funcionar com programadores a pilhas Rain Bird.

Importante

- Não exceder 10 bar de pressão de funcionamento quando utilizar solenóide de impulso

Especificações

- Vazão: 1,14 a 45,4 m³/h ou 0,32 a 12,60 l/s;
- Pressão: 1,4 a 13,8 bar
- Temperatura: 66°C máx.

Especificações Elétricas

- Solenóide: 24 V, 50 Hz
- Corrente de chamada: 0,41A (9,9 A)
- Corrente de manutenção: 0,23A (5,5 VA)

Continuação

Modelos

- 100GB: 1"
- 125 GB: 1-1/4"
- 150 GB: 1-1/2"
- 200 GB: 2"
- 100EFB-CP: 1"
- 125EFB-CP: 1-1/4"
- 150EFB-CP: 1-1/2"
- 200EFB-CP: 2"
- 100EFB-CP-R: 1"
- 150EFB-CP-R: 1-1/2"
- 200EFB-CP-R: 2"

Perda de Carga

SISTEMA MÉTRICO (bar)

Vazão m ³ /h	Vazão l/s	EFB-CP				EFB-CP-R		
		100	125	150	200	100	150	200
1	0,32	0,18	-	-	-	0,01	-	-
2	0,56	0,23	-	-	-	0,04	-	-
3	0,83	0,28	-	-	-	0,08	-	-
4	1,11	0,37	-	-	-	0,15	0,04	0,03
5	1,39	0,49	0,18	0,21	0,08	0,25	0,07	0,03
6	1,67	0,62	0,19	0,23	0,09	0,33	0,09	0,03
7	1,94	0,74	0,21	0,25	0,09	0,47	0,12	0,04
8	2,22	0,80	0,27	0,24	0,09	0,59	0,15	0,05
9	2,50	0,86	0,33	0,23	0,10	0,75	0,19	0,06
10	2,78	1,05	0,42	0,25	0,10	0,91	0,23	0,07
12	3,33	1,46	0,60	0,29	0,10	1,25	0,33	0,10
14	3,89	-	0,82	0,37	0,12	-	0,46	0,13
16	4,44	-	1,08	0,47	0,15	-	0,58	0,17
22	6,11	-	1,08	0,47	0,24	-	1,09	0,34
28	7,77	-	-	0,80	0,42	-	1,62	0,50
34	9,44	-	-	1,36	0,63	-	-	0,71
40	11,10	-	-	-	0,87	-	-	0,99
45	12,60	-	-	-	1,10	-	-	1,22

Notas

- 1 Valores de perda de carga para o controle de fluxo totalmente aberto.
- 2 Módulo regulador de pressão PRS-D aplicável para todas as taxas de vazão.

Recomendações

- 1 A Rain Bird recomenda que as vazões da linha de alimentação nunca ultrapassem 2,29 m/s para diminuir os efeitos de Golfe de Aríete.
- 2 Para vazões menores que 1,14 m³/h; 0,32 l/s, a Rain Bird recomenda o use de uma filtragem antes da válvula para evitar impurezas na parte inferior do diafragma.
- 3 Para vazões abaixo de 2,27 m³/h; 0,63l/s, a Rain Bird recomenda que o regulador de fluxo esteja duas voltas fechado.

